



# Cat® 302 CR

## MINIBAGGER

### MERKMALE:

Der Cat®-Minibagger 302 CR ist kompakt, leistungsstark und in vielen Anwendungsbereichen einsetzbar.

### KOMFORT FÜR DEN GANZEN TAG

- Wählen Sie entweder ein Fahrerschutzdach oder eine abgedichtete und druckbelüftete Fahrerkabine mit Klimaanlage, einstellbaren Handgelenkstützen und optionaler Sitzfederung, sodass Sie den ganzen Tag komfortabel arbeiten können.

### EINFACH ZU BEDIENEN

- Die Bedienelemente sind einfach in der Handhabung, und der intuitive LCD-Monitor der nächsten Generation bietet leicht verständliche Maschineninformationen.

### JOYSTICK-LENKUNG

- Dank der Joystick-Lenkung ist das Manövrieren am Einsatzort nun noch einfacher. Mit nur einem Knopfdruck können Sie jederzeit von herkömmlicher Fahrsteuerung mit Hebeln und Pedalen auf Joystick-Lenkung umschalten. Damit haben Sie den Vorteil des geringeren Aufwandes und der verbesserten Steuerung in Ihrer Hand!

### GROSSE LEISTUNG IN KOMPAKTBAUWEISE

- Eine hohe Hub- und Grableistung trägt dazu bei, dass Sie die Arbeit noch schneller erledigen können. Durch die Kurzheckkonstruktion und den einfahrbaren Unterwagen können Sie selbst auf engstem Raum bequem arbeiten. Das Baggern bis zum Schild und die Schwimmfunktion des Planierschilds ermöglichen eine einfache Reinigung.

### SICHERHEIT AM EINSATZORT

- Ihre Sicherheit hat für uns höchste Priorität. Der Cat-Minibagger ist so ausgelegt, dass Ihre Arbeitssicherheit erhöht wird. Scheinwerfer mit Wegausleuchtung und ein fluoreszierender Sicherheitsgurt sind nur einige der Sicherheitsfunktionen, die wir in die Maschine integriert haben.

### EINFACHE WARTUNG FÜR WENIGER AUSFALLZEITEN

- Der Cat-Minibagger lässt sich schnell und mühelos warten. Tägliche Wartungspunkte sind vom Boden aus leicht zugänglich, dank gruppierter Wartungsstellen und robuster Wartungskappen. Durch die einzigartige kippbare Fahrerkabine können Sie an zusätzliche Wartungsbereiche gelangen, wenn dies notwendig ist.

### NIEDRIGERE BETRIEBSKOSTEN

- Ausgestattet mit Funktionen wie automatischer Drehzahlabenkung und Motorabschaltung sowie effizienter Hydraulik mit Verstellpumpe wurde der Cat-Minibagger unter Berücksichtigung Ihrer Betriebskostensenkung entwickelt.

### UNÜBERTROFFENER HÄNDLERSERVICE

- Ihr Cat-Händler hilft Ihnen dabei, Ihre Geschäftsziele zu erreichen. Von der Bereitstellung von Ausrüstungslösungen über Fahrerschulungen bis hin zum Technikerservice – Ihr Cat-Händler steht immer an Ihrer Seite.

## Technische Daten

### Motor

Motormodell	C1.1	
<b>Nettoleistung bei 2,400/min</b>		
ISO 9249, 80/1269/EWG	15,7 kW	21 hp
<b>Bruttoleistung</b>		
SAE J1995:2014	16,1 kW	21,6 hp
Bohrung	77,0 mm	3,0"
Hub	81,0 mm	3,2"
Hubraum	1,1 l	69,0 in <sup>3</sup>

- Erfüllt die Emissionsnormen EPA Tier 4 Final (USA) und Stufe V (EU).
- Die Nettoleistung wird gemäß ISO 9249:2007 und 80/1269/EWG gemessen.
- Die Motorleistung wird gemäß ISO 14396:2002 gemessen.
- Die angegebene Nettoleistung wurde am Schwungrad bei Nenndrehzahl und Nennleistung des Motors gemessen. Dabei war der Motor mit dem im Werk konfigurierten Lüfter, Lufteinlasssystem, Abgassystem und Drehstromgenerator mit minimaler Drehstromgeneratorlast ausgerüstet.

### Gewicht

Minimales Einsatzgewicht mit offenem Fahrstand mit Schutzdach*	1918 kg	4229 lb
Maximales Einsatzgewicht mit offenem Fahrstand mit Schutzdach**	2081 kg	4588 lb
Minimales Einsatzgewicht mit Fahrerkabine*	2057 kg	4535 lb
Maximales Einsatzgewicht mit Fahrerkabine**	2262 kg	4987 lb
EU: Gewicht CE-Schild mit offenem Fahrstand mit Schutzdach***	2045 kg	4508 lb
EU: Gewicht CE-Schild mit Fahrerkabine***	2140 kg	4718 lb

\*Mindestgewicht basiert auf Gummiketten, Fahrer, Laufwerk ohne Spurverstellung und vollem Kraftstofftank.

\*\*Maximalgewicht basiert auf Stahlketten, Fahrer, ausfahrbarem Laufwerk und vollem Kraftstofftank.

\*\*\*Gewicht CE-Schild basiert auf der gängigsten EU-Konfiguration. Mit 75 kg (165 lb) schwerem Fahrer und vollem Kraftstofftank; ohne Löffel.

### Gewichtszunahme ab minimaler Konfiguration

Langer Stiel	8 kg	18 lb
Stahlketten	60 kg	132 lb
Ausfahrbarer Unterwagen	96 kg	212 lb



# Minibagger 302 CR

## Fahrsystem

Fahrgeschwindigkeit – hoch	4,4 km/h	2,7 mph
Fahrgeschwindigkeit – niedrig	2,9 km/h	1,8 mph
Maximale Traktionskraft – hohe Geschwindigkeit	13,2 kN	2967,5 lbf
Maximale Traktionskraft – niedrige Geschwindigkeit	20,0 kN	4496,2 lbf
Bodendruck – Minimalgewicht	23,7 kPa	3,4 psi
Bodendruck – Maximalgewicht	26,8 kPa	3,9 psi
Steigfähigkeit (maximal)	30 Grad	

## Füllmengen

Kühlsystem	3,9 l	1,0 US-Gall.
Motoröl	4,4 l	1,2 US-Gall.
Kraftstofftank	26,0 l	6,9 US-Gall.
Hydrauliktank	18,0 l	4,8 US-Gall.
Hydrauliksystem	26,0 l	6,9 US-Gall.

## Hydrauliksystem

Load-Sensing-Hydraulik mit Kolbenverstellpumpe		
Pumpenförderstrom bei 2400/min	66 l/min	17,4 US-Gall./min
Betriebsdruck – Arbeitsausrüstung	245 bar	3553,4 psi
Betriebsdruck – Fahren	245 bar	3553,4 psi
Betriebsdruck – Schwenken	147 bar	2132,1 psi
Zusatzkreis – primär		
Durchfluss	33 l/min	8,7 US-Gall./min
Druck	245 bar	3553,4 psi
Zusatzkreis – sekundär		
Durchfluss	14 l/min	3,7 US-Gall./min
Druck	245 bar	3553,4 psi
Grabkraft – Stiel (Standard)	11,3 kN	2540,3 lbf
Grabkraft – Stiel (lang)	9,8 kN	2203,1 lbf
Grabkraft – Löffel	19,6 kN	4406,3 lbf

## Schwenksystem

Schwenkgeschwindigkeit der Maschine	9,8/min
-------------------------------------	---------

## Schild

Breite*	1090 mm	42,9"
Höhe	225 mm	8,9"

\*Ausgefahren – 1400 mm (55")

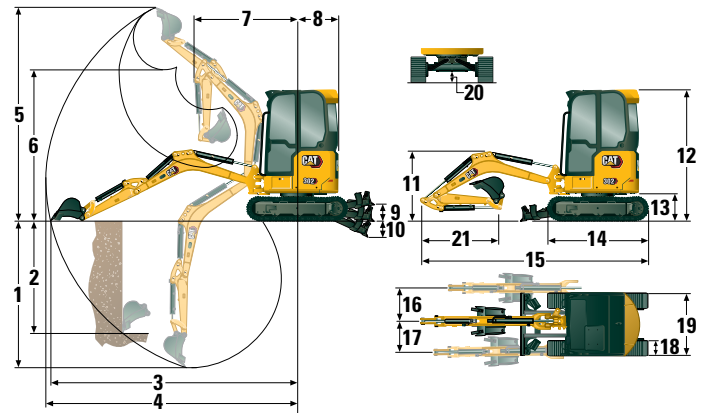
## Zertifizierung – Fahrerkabine und Fahrerschutzdach

Überrollschutz (ROPS, Rollover Protective Structure)	ISO 12117-2:2008
Umsturzschutzvorrichtung (TOPS, Tip-Over Protective Structure)	ISO 12117:1997
Dachschutz	ISO 10262:1998 (Level I)

## Schallpegel

Schalldruck am Fahrerohr (ISO 6396:2008)	73 dB(A)
Durchschnittlicher Außenschalldruck (ISO 6395:2008)	93 dB(A)

• EU-Richtlinie 2000/14/EG



## Abmessungen

	Standardstiel	Langer Stiel
1 Grabtiefe	2370 mm (93,3")	2570 mm (101,2")
2 Vertikalwand	1850 mm (72,8")	1940 mm (76,4")
3 Max. Reichweite auf Standebene	4040 mm (159,1")	4210 mm (165,7")
4 Maximale Reichweite	4110 mm (161,8")	4270 mm (168,1")
5 Maximale Abtragshöhe	3550 mm (139,8")	3620 mm (142,5")
6 Maximale Ausschütthöhe	2560 mm (100,8")	2640 mm (103,9")
7 Reichweite bei eingefahrenem Ausleger	1660 mm (65,4")	1660 mm (65,4")
8 Heckschwenkradius	750 mm (29,5")	750 mm (29,5")
9 Maximale Schildhöhe	285 mm (11,2")	285 mm (11,2")
10 Maximale Schildtiefe	295 mm (11,6")	295 mm (11,6")
11 Auslegerhöhe in Transportstellung	1070 mm (42,1")	1020 mm (40,2")
12 Gesamttransporthöhe	2300 mm (90,6")	2300 mm (90,6")
13 Drehkranzlagerhöhe	442 mm (17,4")	442 mm (17,4")
14 Gesamtlänge des Unterwagens	1850 mm (72,8")	1850 mm (72,8")
15 Transportlänge insgesamt†	3900 mm (153,5")	3880 mm (152,8")
16 Auslegerschwenkwinkel rechts	50 Grad	50 Grad
17 Auslegerschwenkwinkel links	65 Grad	65 Grad
18 Laufband-/Bodenplattenbreite	250 mm (9,8")	250 mm (9,8")
19 Spurweite		
Eingefahren	1090 mm (42,9")	1090 mm (42,9")
Ausgefahren	1400 mm (55,12")	1400 mm (55,12")
20 Minimale Bodenfreiheit unter Unterwagen	150 mm (5,9")	150 mm (5,9")
21 Stiellänge	960 mm (37,8")	1160 mm (45,7")

†Die Transportlänge insgesamt ist von der Schildposition während des Transports abhängig.

## Traglasten – Minimale Konfiguration\*

Anschlagpunkthöhe			2 m (6,6')			Anschlagpunktradius (maximal)			
			Frontauslage		Seitenauslage	Frontauslage		Seitenauslage	m (')
			Schild angehoben	Schild abgesenkt		Schild angehoben	Schild abgesenkt		
2 m (6,6')	Standardstiel	kg (lb)				346 (769)	376 (831)	294 (654)	3,3 (10,8)
	Langer Stiel	kg (lb)				301 (665)	301 (665)	269 (598)	3,5 (11,7)
1,5 m (4,9')	Standardstiel	kg (lb)	549 (1161)	549 (1161)	549 (1161)	311 (687)	370 (817)	264 (584)	3,5 (11,7)
	Langer Stiel	kg (lb)				287 (635)	300 (661)	243 (539)	3,7 (12,5)
1 m (3,3')	Standardstiel	kg (lb)	711 (1532)	906 (1915)	586 (1265)	293 (648)	380 (836)	249 (550)	3,6 (12,5)
	Langer Stiel	kg (lb)	720 (1549)	771 (1628)	594 (1280)	272 (600)	309 (680)	230 (508)	3,8 (12,5)
0 m (0')	Standardstiel	kg (lb)	675 (1450)	959 (2067)	552 (1189)	296 (653)	388 (856)	251 (553)	3,5 (11,7)
	Langer Stiel	kg (lb)	668 (1437)	988 (2123)	546 (1176)	273 (602)	366 (806)	230 (508)	3,7 (12,5)

\*Mindestgewicht beinhaltet Gummiketten, Fahrerschutzdach, Fahrer, vollen Kraftstofftank, ausgefahrenen Unterwagen und keinen Löffel.

## Traglasten – Maximale Konfiguration\*\*

Anschlagpunkthöhe			2 m (6,6')			Anschlagpunktradius (maximal)			
			Frontauslage		Seitenauslage	Frontauslage		Seitenauslage	m (')
			Schild angehoben	Schild abgesenkt		Schild angehoben	Schild abgesenkt		
2 m (6,6')	Standardstiel	kg (lb)				377 (833)	377 (833)	344 (766)	3,3 (10,8)
	Langer Stiel	kg (lb)				302 (667)	302 (667)	302 (667)	3,5 (11,7)
1,5 m (4,9')	Standardstiel	kg (lb)	526 (1144)	526 (1114)	526 (1144)	361 (799)	370 (816)	309 (684)	3,5 (11,7)
	Langer Stiel	kg (lb)				300 (660)	300 (660)	286 (633)	3,7 (12,5)
1 m (3,3')	Standardstiel	kg (lb)	820 (1765)	890 (1880)	680 (1466)	341 (753)	379 (834)	292 (644)	3,6 (12,5)
	Langer Stiel	kg (lb)	749 (1582)	749 (1582)	687 (1482)	308 (678)	308 (678)	271 (598)	3,8 (12,5)
0 m (0')	Standardstiel	kg (lb)	781 (1678)	964 (2078)	644 (1386)	343 (757)	389 (857)	293 (646)	3,5 (11,7)
	Langer Stiel	kg (lb)	775 (1666)	992 (2129)	638 (1373)	318 (700)	364 (802)	271 (596)	3,7 (12,5)

\*\*Maximalgewicht beinhaltet Stahlketten, Fahrerschutzdach, Fahrer, vollen Kraftstofftank, ausgefahrenen Unterwagen und keinen Löffel.

# Minibagger 302 CR

## Standard- und Sonderausrüstung

Die Standard- und Sonderausrüstung kann variieren. Für genaue Informationen wenden Sie sich bitte an Ihren Cat-Händler.

	Standard	Optional		Standard	Optional
<b>MOTOR</b>			<b>ARBEITSUMGEBUNG (Fortsetzung)</b>		
Cat C1.1-Motor (EPA Tier 4 Final [USA]/Stufe V [EU])	✓		Radio – Bluetooth®, AUX, Mikrofon, USB (nur zum Aufladen) (nur Fahrerkabine)		✓
Automatische Drehzahlabenkung	✓		Serienmäßiger LCD-Farbmonitor der nächsten Generation (IP66)	✓	
Automatische Motorabschaltung	✓		– Kraftstoffstand- und Kühlmitteltemperaturanzeigen	✓	
Automatische Fahrfunktion mit zwei Fahrstufen	✓		– Wartung und Überwachung der Maschine	✓	
Kraftstoff-Wasserabscheider	✓		– Leistung und Einstellungen der Maschine	✓	
Drehzahlerhöhung für Zusatzfunktionen (nicht in allen Regionen erhältlich)	✓		– Wegfahrsperrung mit PIN	✓	
Kolbenverstellpumpe	✓		– Mehrere Sprachen	✓	
Load-Sensing-/Flow-Sharing-Hydraulik	✓		– Stundenzähler mit Alarm Funktion	✓	
<b>HYDRAULIK</b>			<b>LAUFWERK</b>		
Elektronische Smart Tech-Pumpe	✓		Ausfahrbarer Unterwagen	✓	
Druckspeicher	✓		Gummikette (250 mm/10" breit)	✓	
Automatische Schwenkbremse	✓		Stahlkette (250 mm/10" breit)		✓
Zusatzhydraulikleitungen	✓		Planierschild	✓	
Ein- und Zwei-Wege-Zusatzhydraulik	✓		Planierschild-Schwimmfunktion	✓	
Kontinuierlicher Zusatzstrom	✓		Hydraulische Kettenspanner	✓	
Schnellverschlüsse für Zusatzleitungen	✓		Zurrgurte am Laufrollenrahmen	✓	
<b>ARBEITSUMGEBUNG</b>			<b>AUSLEGER, STIEL UND UMLENKMECHANISMUS</b>		
Kippbarer offener Fahrstand mit Schutzdach oder kippbare Fahrerkabine	✓		Monoblockausleger (1850 mm/7'3")	✓	
Fahrerkabine mit Klimaanlage		✓	Standardstiel – (960 mm/37,8")	✓	
Fahrerkabine mit Heizung		✓	Langer Stiel – (1160 mm/45,7")		✓
Dachschutz ISO 10262:1998 Level I	✓		Geeignet für Ladeschaufel	✓	
ROPS – ISO 12117-2:2008	✓		– Bolzenaufhängung	✓	
TOPS – ISO 12117:1997	✓		– Manuelle Kupplung mit Doppelverriegelung		✓
Maschinen-Zweipunkthub	✓		Vorbereitung für Löffelgreifer (nicht in allen Regionen verfügbar)	✓	
Joystick-Lenkung der nächsten Generation	✓		Zertifizierte Lastöse (optional in einigen Regionen)	✓	
Fahrgeschwindigkeitsregelung	✓		Anbaugeräte einschließlich Kupplungen, Löffelgreifern, Löffeln, Förderschnecken und Hämmer		✓
Steuerschema-Umschalter (optional in einigen Regionen)	✓	✓	Zweite Zusatzhydraulikleitungen		✓
Einstellbare Handgelenkstützen	✓	✓	Auslegerrohrbruchsicherung		✓
Waschbare Bodenmatte	✓		Stielrohrbruchsicherung		✓
Fahrpedale und Handhebel	✓		Hydraulikleitungen für Schnellwechsler (nicht in allen Regionen erhältlich)		✓
Keine Fahrpedale und Handhebel		✓	<b>ELEKTRIK</b>		
Maschinensicherung	✓		12-Volt-Batterie	✓	
Serienmäßiger Schlüssel mit PIN-Code	✓		Software (Maschine und Monitor)	✓	
Push-to-Start mit Schlüsselfernbedienung/PIN-Code		✓	Wartungsfreie Batterie	✓	
Gefederter Sitz mit Textilbezug (nur Fahrerkabine)	✓		Batterietrennung		✓
Gefederter Sitz mit Vinylbezug (nur offener Fahrstand mit Schutzdach)	✓		Signal-/Warnhorn	✓	
Ungefederter Sitz mit Vinylbezug (nur offener Fahrstand mit Schutzdach)		✓	12-Volt-Steckdose	✓	
Hydrauliksperrung – alle Bedienelemente	✓		Product Link PL243 (Ausführungsbestimmungen gelten)		✓
Sicherheitsgurt mit hoher Sichtbarkeit (75 mm/3")	✓		Product Link PLE643 (Ausführungsbestimmungen gelten)		✓
Kleiderhaken	✓		Fahralarm (Standard in manchen Regionen)		✓
Getränkhalter	✓		<b>SCHUTZVORRICHTUNGEN</b>		
Aufbewahrungsfach	✓		Schutzvorrichtung, Schutzdach		✓
Dachfenster	✓		Schutzvorrichtung, Gitter		✓
Befestigungen für vordere Schutzvorrichtung	✓		<b>SONSTIGES</b>		
Signal-/Warnhorn	✓		Bioölfähig		✓
Innenleuchte (nur Fahrerkabine)	✓		Öko-Abläss		✓
Auslegerscheinwerfer, Halogen	✓		Kühlwassermantelheizung		✓
LED-Leuchten vorn		✓			
LED-Leuchten vorn und hinten		✓			
LED-Auslegerscheinwerfer		✓			
Ablagefach für Mobiltelefon	✓				
Spiegel, links und rechts		✓			

Nähere Informationen zu Cat-Produkten, Serviceleistungen der Händler und Industrielösungen finden Sie auf unserer Website [www.cat.com](http://www.cat.com).

© 2020 Caterpillar  
Alle Rechte vorbehalten

Änderungen der Werkstoffe und technischen Daten ohne vorherige Ankündigung vorbehalten. Abgebildete Maschinen können Sonderausrüstung aufweisen. Ihr Cat-Händler informiert Sie gern über lieferbare Ausrüstungsoptionen.

CAT, CATERPILLAR, LET'S DO THE WORK, die entsprechenden Logos, "Caterpillar Corporate Yellow", die Handelszeichen "Power Edge" und Cat-"Modern Hex" sowie die hierin verwendeten Unternehmens- und Produktidentitäten sind Markenzeichen von Caterpillar Inc. und dürfen nicht ohne Genehmigung verwendet werden.

AGHQ8146-04 (08-2020)  
Übersetzung (10-2020)  
Ersetzt AGHQ8146-03  
Baunummer: 05A  
(Global excluding China and Japan)

